

DJI FLYCART 100

運搬に限界はない



最大積載量80KG



全く新しいワンストップ
ソフトウェアソリューション



LiDAR + 5か所のビジョンセンサー
+ ミリ波レーダー



フラッグシップ
ウィンチシステム



急速充電



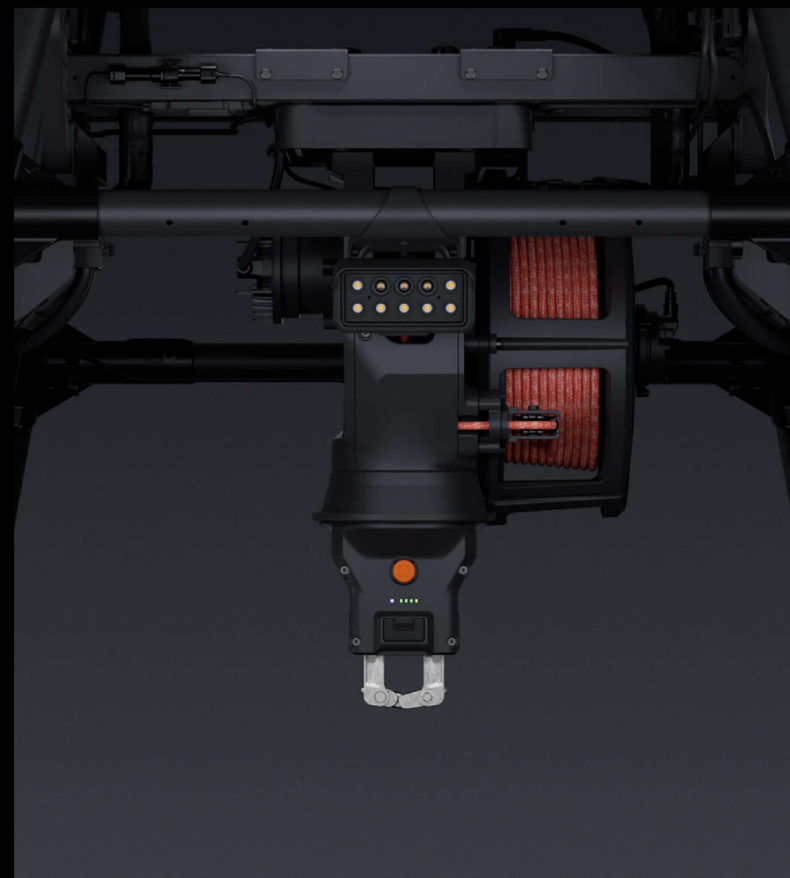
65kg積載時の
最大飛距離は12km



2種類の運搬システム



デュアルバッテリー
リフティングシステム



フラッグシップ
ウィンチシステム

安全かつ効率的



リアルタイム重量検知

センサーが荷物の重量をリアルタイムで感知します。
過積載を防ぎ、精算が容易になります。



スイングコントロール

飛行中に荷物が大きく揺れ過ぎた場合、機体が自動で姿勢を調整して揺れを抑制します。



ケーブル切断機能

貨物が絡まった場合は、吊り上げ用ケーブルを加熱して融断し、飛行機の安全を守ります。

アクティブフック、 荷下ろしがより確実に。

フック開閉の多様性

遠隔操作でフックの電動開閉が可能。柔軟なコントロールで、貨物のリリース成功率が大幅に向上します。

アラートとライトによる通知

夜間作業時には、フックに音と光による通知機能が備わっており、現場補助者の方に荷物の積み卸しタイミングを知らせます。

ワイヤレス充電

フックがウインチ収納されている場合、自動でワイヤレス充電が行われ、飛行しながら充電できるため、バッテリー切れの心配がありません。

Type-C充電にも対応しており、ポータブル電源等で充電することも可能。





リアルタイム重量検知




スイングコントロール



ロープリリースによる緊急回避

貨物が絡まった場合は、ワンタッチでロープをリリースできるため緊急時でも迅速に第三次被害を抑えることができます。



デュアルモーター革新設計 逆巻きを防止

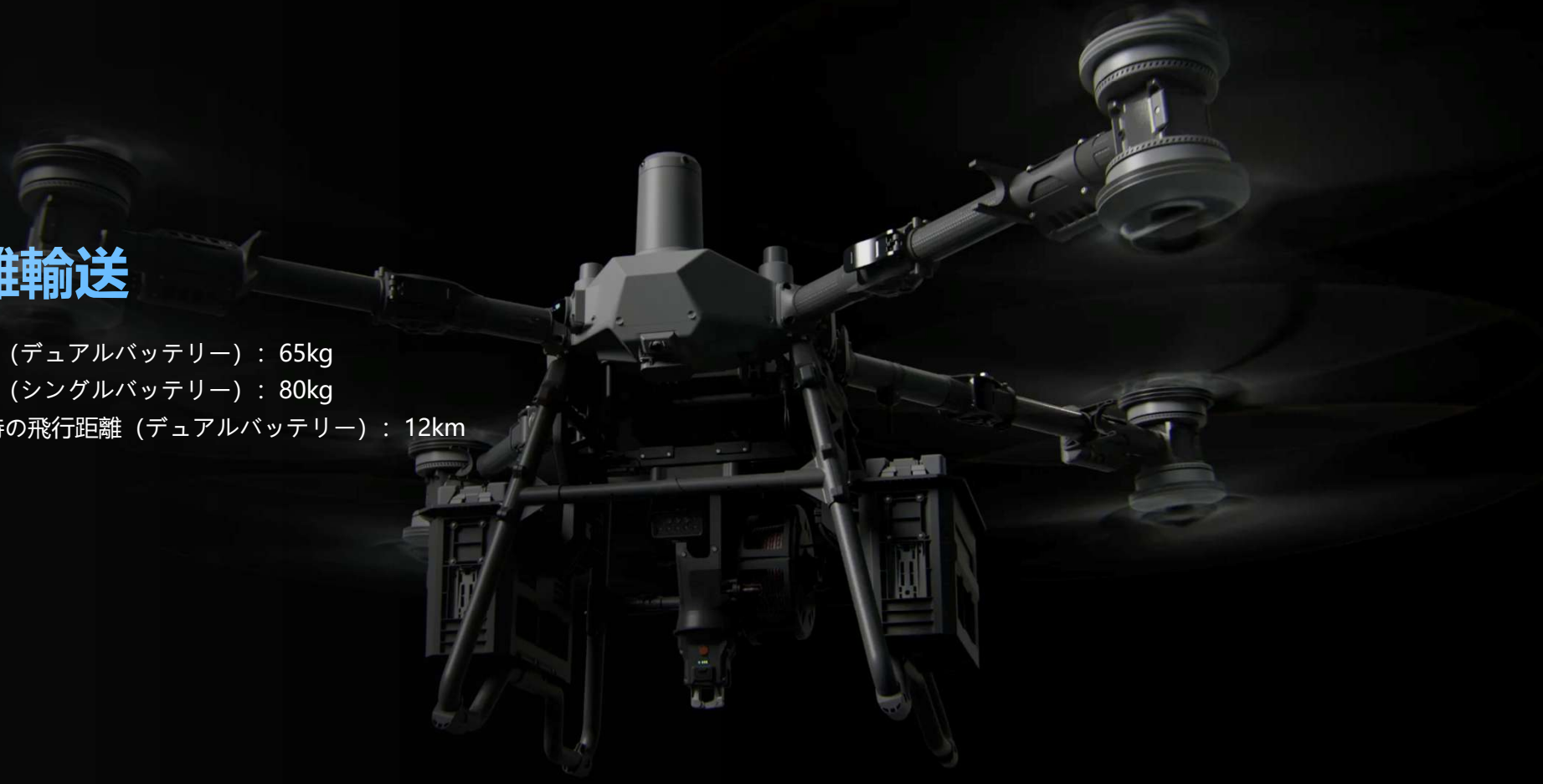
空中ウインチは革新的なデュアルモーターの巻き取り構造を採用しており、1つのモーターが貨物の上下引き上げ用であり、もう1つのモーターが吊り下げロープを収納用になります。これによりケーブルの逆巻きや絡まりを効果的に防止し、現場運用に寄り添っています。

長距離輸送

最大積載重量 (デュアルバッテリー) : 65kg

最大積載重量 (シングルバッテリー) : 80kg

積載量65kg時の飛行距離 (デュアルバッテリー) : 12km



多システム協調作業 障害物回避効果がより際立つ

レーザーLiDAR

5か所のビジョンセンサー

ミリ波レーダー



吊り下げ荷物の障害物回避機能

革新的な回避アルゴリズムと本体搭載センサーにより、ドローンと貨物の範囲内にある障害物を正確に回避し、複雑な状況下でも安全に機体と荷物を運搬します。



AR補助表示

人 / 車のAI検知

離着陸時に、歩行者/車両のAR表示に対応し、障害物の種類がより明確に分かり、作業がより安全になります。

AR安全投影

帰還時には、安全着陸のプロジェクション表示に対応し、着陸位置の調整をサポートして、安全に着陸できます。



複雑な環境でも、 余裕を持って運搬可能

パラシュート標準装備

最低100メートルの低空でパラシュートを展開し、安定した着陸を実現。極端な状況でも人員の安全を確保し、関連する財産損失のリスクを低減します。

超軽量航空グレードのパラシュート素材、噴射式起動時のセルフチェック、独立電源（メインボードが断電しても1時間以上の連続稼働）

独立ストレージ：リアルタイムで10回のフライト記録を保存

3種類の放出方式：手動、フライトコントロール、独立

放出前、プロペラを停止し、電源を遮断。

放出時に、音声と光による警報が作動します。

着地時、最大離陸重量でも接地速度を6m/sまで低減可能。



超高速充電で、効率的な作業が可能。



複数の充電デバイス

D12000iEP 充電ステーション



9000 W高速充電
750W AC出力

C10000インテリジェント充電器



シングルフェーズ電源入力
8160W高速充電
適応型電源保護
1.5m充電ケーブル

DJI Delivery アプリ

全面アップグレード、高効率な輸送



多視点アシスト飛行

低照度フルカラーFPVカメラと四眼ビジョンシステムを組み合わせることで、前方の飛行環境と下方の貨物状態を同時に確認でき、より広範な視界を実現します。



DJI DeliveryHub

全シリーズのDJI FlyCartに対応

DJI 運載データプラットフォーム

任务状态: 飞行中
飞行速度: 15 m/s
海拔高度: 100 m
剩余电量: 60 %

今日实时数据

任务数	任务量	任务量 (kg)	任务完成率
25	437	5344	74%

数据总览

运量总重
40320 kg

任务数	任务量	任务量 (kg)	任务完成率
25	670	73920	81.5%

任务数	任务量	任务量 (kg)	任务完成率
25	437	5344	74%

数据总览
运量总重
40320 kg

任务数	任务量	任务量 (kg)	任务完成率
25	670	73920	81.5%

メインスペック比較表

	FC100	FC30
積載量 (標高0m)	シングルバッテリー 80kg デュアルバッテリー 65kg	シングルバッテリー 40kg デュアルバッテリー 30kg
飛行距離	シングルバッテリー最大80kg積載で飛行距離6km デュアルバッテリー最大65kg積載で飛行距離12km	シングルバッテリーで最大飛行距離8km デュアルバッテリーで最大飛行距離16km
安全システム	前方/後方/下方ミリ波レーダー+レーザーLiDAR +5か所のビジョンセンサー	前方/後方ミリ波レーダー 2か所のビジョンセンサー
LEDライト	前方ハイビーム/ロービーム、下方LEDライト	前方LEDライト
作業安全	リアルタイムLiDAR点群表示対応、AR補助表示対応 地形追従飛行・貨物回避	AR補助表示対応
運搬システム	電動フック・フック対応 ロープ長30m、最大巻取り速度1.2m/s	機械式フック ロープ長20m、最大巻取り速度0.8m/s
便利機能	積降地点自動飛行対応 (マニュアル/A-B地点モード)	/
エネルギーシステム	充電時間12-13分 ※単相200V2系統の充電環境時	充電時間25分
映像転送システム	O4映像転送システム	O3映像転送システム
APP	DJI Delivery App	DJI Pilot 2 App

事例紹介

使用機体： DJI FlyCart 100

概要： 新幹線が開通している上空にてJR西日本様と協力して日本初鉄道上空を飛行した事例です。

過酷な環境下でもFlyCartの機体安全性が示せた内容になっております。

約1/15に短縮！

	従来運搬	ドローン運搬
運搬時間	約15分	約1分



事例紹介

< 電力業界 >

使用機体： DJI FlyCart 30

概要： FlyCart 30を使用して鉄塔を建設するにあたり碍子運搬をした事例となります。

シングルバッテリーモードで約32kgの資材運搬

山間部の人が行きにくい場所や高所で事故が多発している環境下で従来の運搬方法よりも安全かつ効率的に運搬することが可能です。

約1/22に短縮！

	従来運搬	ドローン運搬
運搬時間	約1時間半	約4分

